



КРАТКОЕ ТЕХНИЧЕСКОЕ РУКОВОДСТВО  
ДЛЯ СИСТЕМЫ **SWING**



---

|  |     |
|--|-----|
| Вводная информация .....   | 2-3 |
| Комплектация .....   | 4   |
| Схема размеров для смещенной двери с "БАЗОВЫМ" плечом .....      | 5   |
| Схема размеров для центрированной двери с "БАЗОВЫМ" плечом ..... | 6   |
| Спецификация двери с "БАЗОВЫМ" плечом .....                      | 7   |
| Размеры створки .....  | 8   |
| Схема коробки .....  | 9   |
| Схема деталей коробки со стороны оси .....                       | 10  |
| Схема деталей коробки со стороны замка .....                     | 11  |
| Схема верхних деталей коробки .....                              | 12  |

## ВВЕДЕНИЕ

Система **SWING** расширяет возможности использования рото-систем с такими типами дверями, в полотне которых невозможно установить ось - стеклянные, зеркальные, из массива дерева. Ось системы устанавливается в дверной коробке, а не в полотне, что позволяет использовать такие же полотна и в раздвижных дверях.

Система **SWING** сертифицирована в соответствии со стандартом EN119 и прошла несколько тестов на 100.000 циклов "открытие-закрытие".

Минимальная толщина двери - 35мм, максимальный вес - 70 кг.

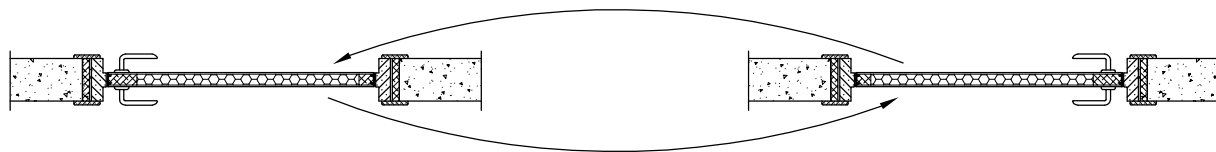
Стандартные варианты цвета - черный (black) и хром (chrome).

Для ограничения расстояние выноса при открывании, предлагаем использовать три размера плеча:

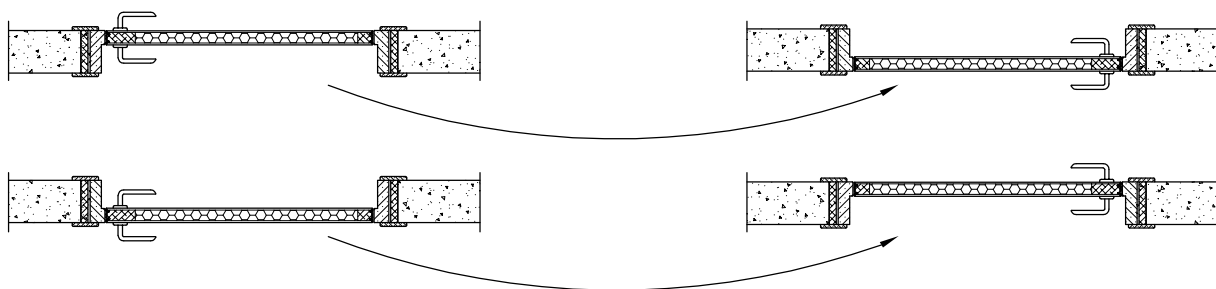
- Базовый: ширина "чернового" проема (LFM) - от 800 до 1100мм;
- Большой: ширина "чернового" проема (LFM) - от 610 до 800мм;
- Малый: ширина "чернового" проема (LFM) - от 1100 до 1450мм.

В зависимости от конкретных требований, дверь с системой **SWING** может быть установлена так, чтобы быть расположенной в любом месте стены. Для полного понимания ниже приводится описание двух вариантов расположения (эта же терминология будет использоваться далее в руководстве):

1) "центрированная" дверь - полотно находится ровно посередине стены; этот вариант позволяет использовать преимущества конструкции замка, которые не зависят от сторонности открывания:



2) "смещенная" дверь - дверь располагается заподлицо к одной из сторон стены:



В зависимости от ширины проема, предлагается несколько стандартных размеров системы для каждого вида плеча (базовое, большое, малое). После выбора нужного варианта плеча есть возможность получения промежуточных размеров, обрезав направляющий профиль и крышку по инструкции (стр.2 Инструкции по монтажу).

Относительно высоты проема - если необходим размер, отличный от стандартных, то требуется специальный комплект, с помощью которого можно достичь требуемого размера при подгонке размера стойки оси и самой оси (см. Полное руководство).

### ТОЛЩИНА СТЕНЫ

При использовании системы **SWING** важно учитывать границы толщины стены для правильного выбора размера плеча (базовое-большое-малое):

- БАЗОВЫЙ размер плеча - см. стр. 5-6
- БОЛЬШОЙ размер плеча - см. стр. 8-9 Полного руководства
- МАЛЫЙ размер плеча - см. стр. 11-12 Полного руководства

### ЗАМОК

Двустороннее открывание:

Для возможности движения двери в обе стороны предлагаем использовать магнитную защелку или замок MORELLI INNOVATION.

Одностороннее открывание:

Возможно использовать любые модели защелок или замков.

### ДВЕРЬ С ЧЕТВЕРТЬЮ И ОДНОСТОРОННЕЕ ОТКРЫВАНИЕ

При некоторых вариантах предпочитают устанавливать системы **SWING** на двери с четвертью (фальцем), возможно применение четверти на вертикальных сторонах двери (по высоте). В этом случае невозможно двустороннее открывание, но улучшается звукоизоляция при использовании специальных прокладок.

На чертежах с правой стороны два примера (рис.2-3) **SWING**-двери с четвертью. Должным образом подготовьте фальцы на полотне и коробке (рис.3), они должны быть зеркальными (рис.4). Кроме того, чтобы правильно установить ось, важно обратить внимание на размер **A**, который нужно добавить к **Фиксированному размеру** (стр.7)



(Рис.4)

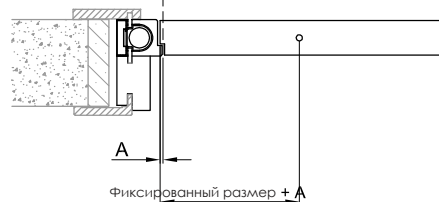
Двустороннее открывание (Рис.1)

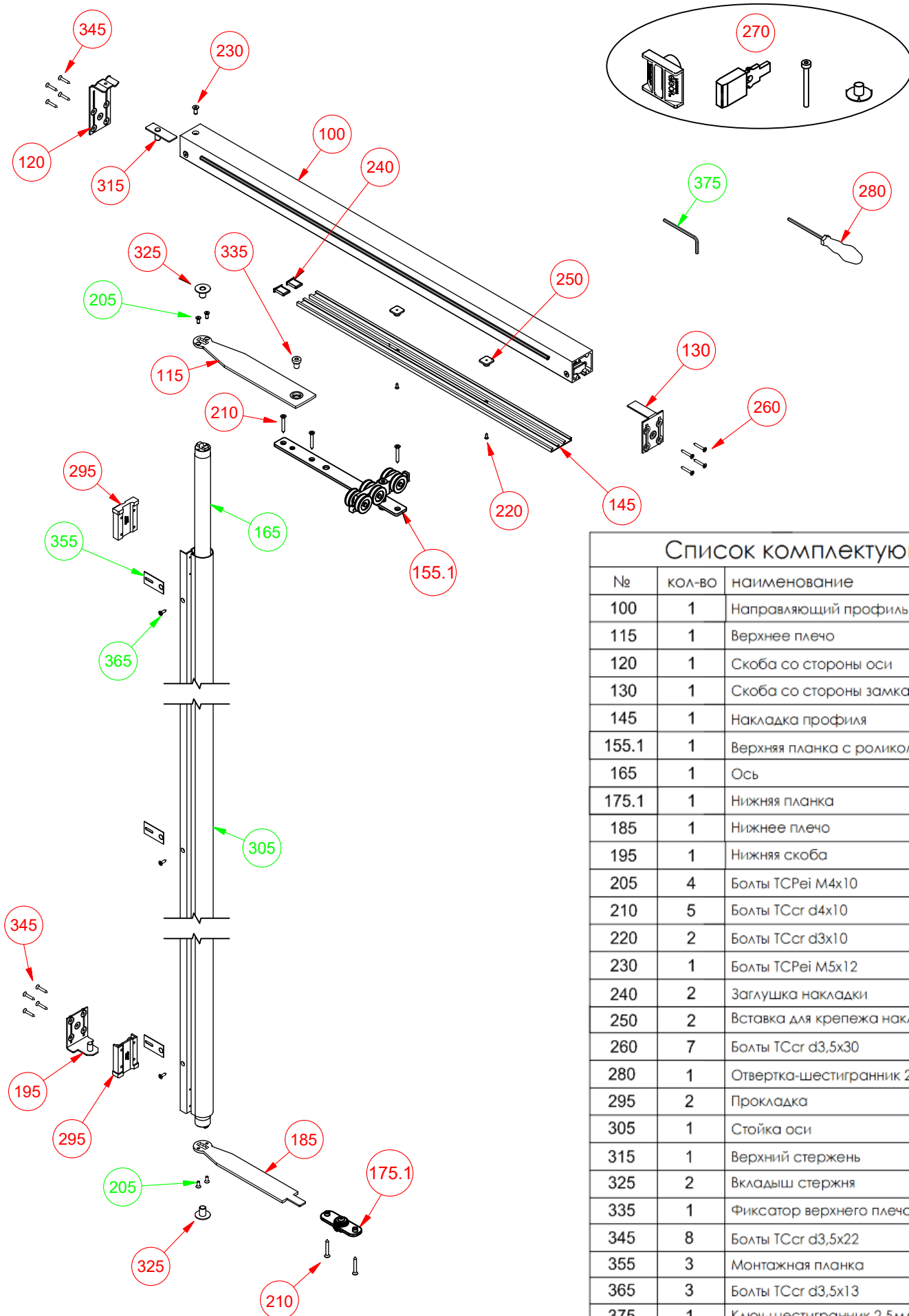


Пример двери с четвертью (Рис.2)



Пример двери с четвертью (Рис.3)



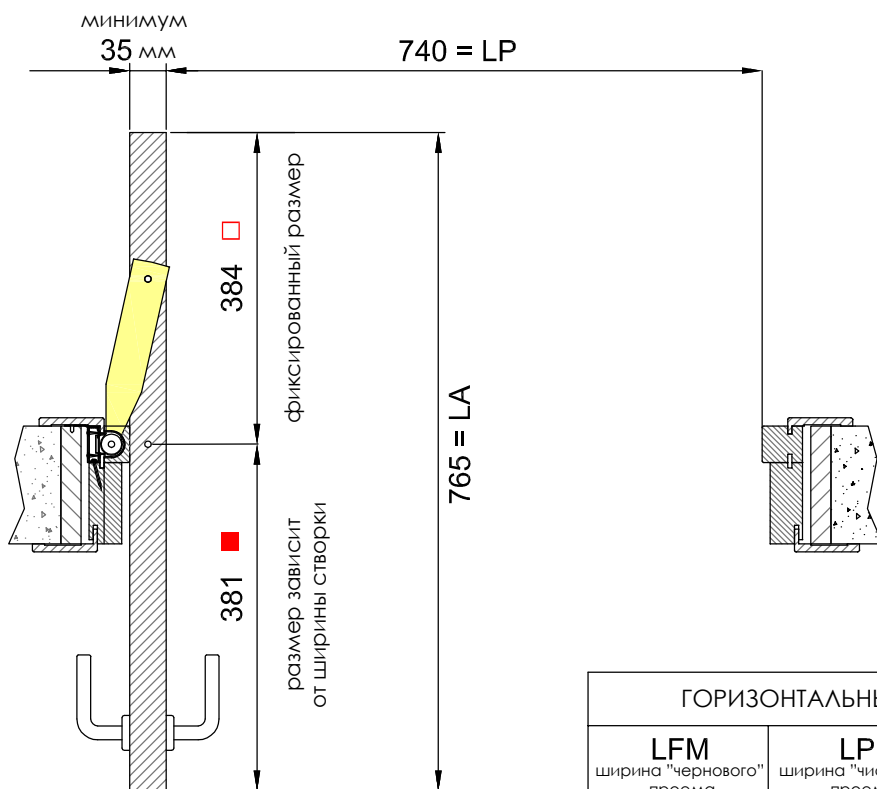
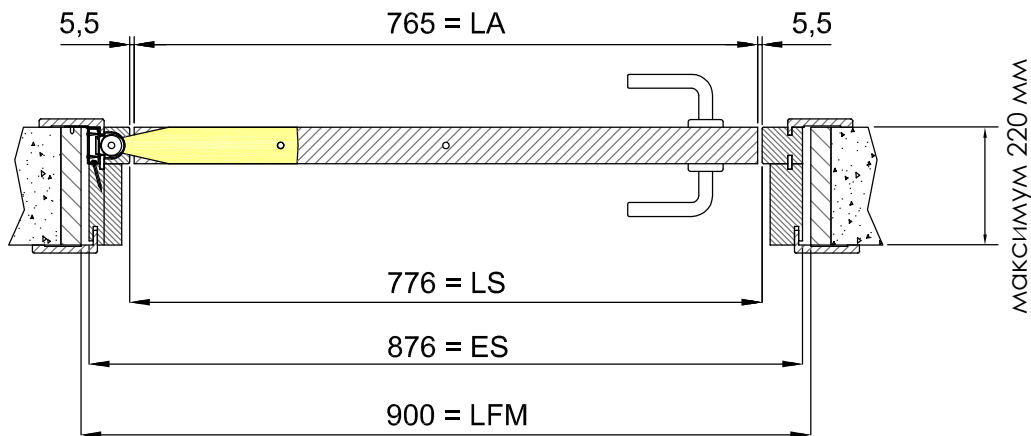
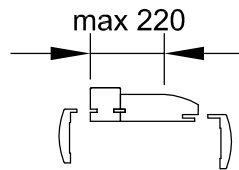


Список комплектующих

| №     | кол-во | наименование                 |
|-------|--------|------------------------------|
| 100   | 1      | Направляющий профиль         |
| 115   | 1      | Верхнее плечо                |
| 120   | 1      | Скоба со стороны оси         |
| 130   | 1      | Скоба со стороны замка       |
| 145   | 1      | Накладка профиля             |
| 155.1 | 1      | Верхняя планка с роликом     |
| 165   | 1      | Ось                          |
| 175.1 | 1      | Нижняя планка                |
| 185   | 1      | Нижнее плечо                 |
| 195   | 1      | Нижняя скоба                 |
| 205   | 4      | Болты ТСРeи М4х10            |
| 210   | 5      | Болты ТСсг d4х10             |
| 220   | 2      | Болты ТСсг d3х10             |
| 230   | 1      | Болты ТСРeи М5х12            |
| 240   | 2      | Заглушка наклейки            |
| 250   | 2      | Вставка для крепежа наклейки |
| 260   | 7      | Болты ТСсг d3,5х30           |
| 280   | 1      | Отвертка-шестигранник 2,5мм  |
| 295   | 2      | Прокладка                    |
| 305   | 1      | Стойка оси                   |
| 315   | 1      | Верхний стержень             |
| 325   | 2      | Вкладыш стержня              |
| 335   | 1      | Фиксатор верхнего плеча      |
| 345   | 8      | Болты ТСсг d3,5х22           |
| 355   | 3      | Монтажная планка             |
| 365   | 3      | Болты ТСсг d3,5х13           |
| 375   | 1      | Ключ-шестигранник 2,5мм      |

ТОЛЩИНА СТЕНЫ - до 220мм

Если устанавливаются скругленные наличники, толщина стены рассчитывается по ровной поверхности (без учета скруглений)



ГОРИЗОНТАЛЬНЫЕ РАЗМЕРЫ ПРОЕМА И ДВЕРИ

| LFM<br>ширина "чернового" проема | LP<br>ширина "чистового" проема | LA<br>ширина двери | макс.вынос открытой двери |
|----------------------------------|---------------------------------|--------------------|---------------------------|
| * 800                            | 640                             | 665                | 384 □                     |
| * 850                            | 690                             | 715                | 384 □                     |
| * 900                            | 740                             | 765                | 384 ■□                    |
| * 950                            | 790                             | 815                | 431 ■                     |
| * 1000                           | 840                             | 865                | 481 ■                     |
| * 1050                           | 890                             | 915                | 531 ■                     |
| * 1100                           | 940                             | 965                | 581 ■                     |

\* Стандартные размеры: Также возможны другие размеры, в т.ч. промежуточные - при подгонке направляющего профиля (стр.2 Инструкции по монтажу)

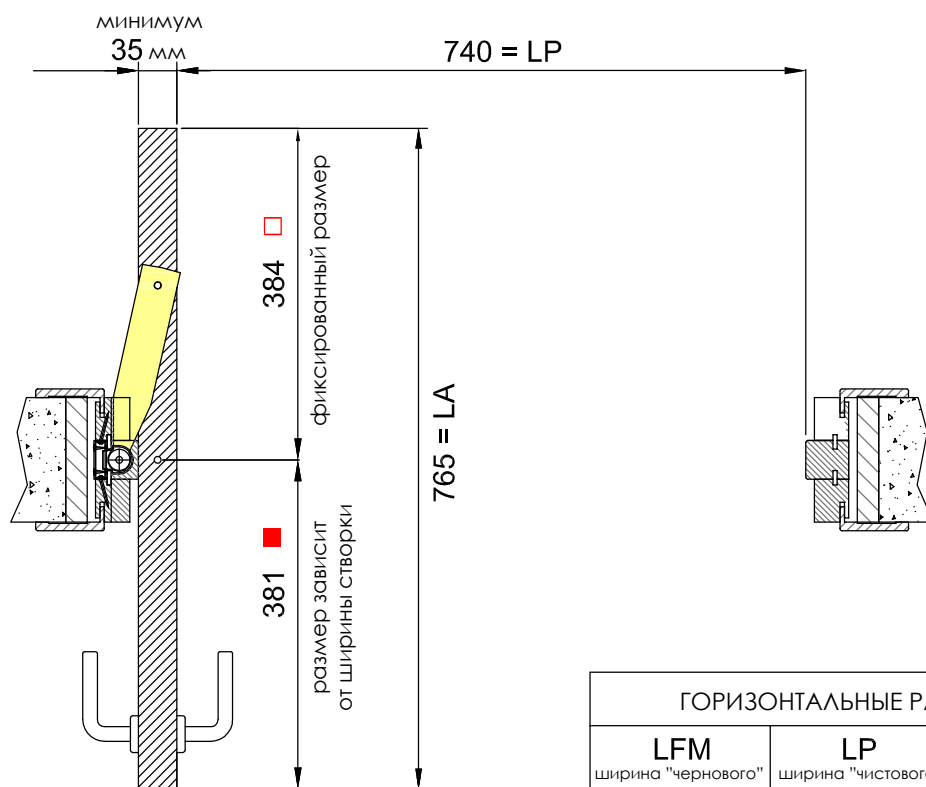
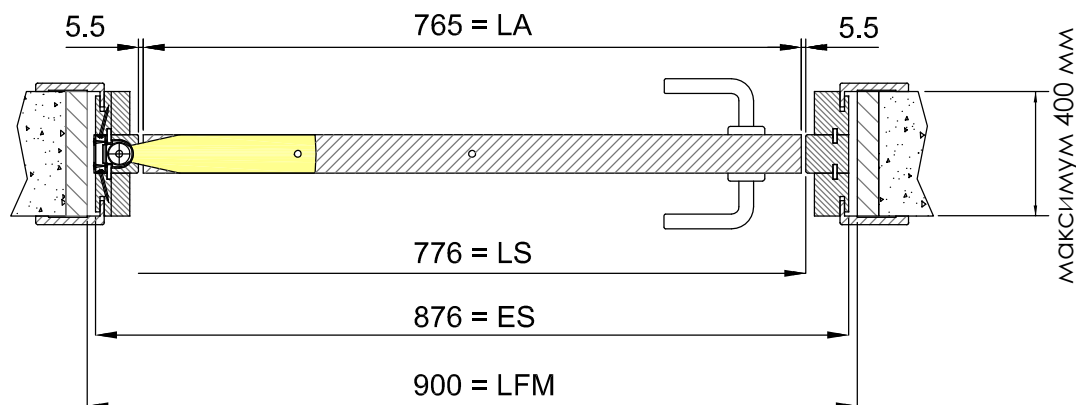
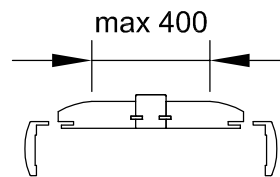
ЛЕГЕНДА

LP = ширина "чистового" проема ( LFM - 160 )  
 LA = ширина двери ( LFM - 135 )  
 LS = ширина проема коробки ( LFM - 124 )  
 ES = внешняя ширина коробки ( LFM - 24 ) = длина верхней перекладины  
 LFM = ширина "чернового" проема

На чертеже указаны размеры для "чернового" проема шириной 900мм. При открывании створки вынос в обе стороны будет симметричным.

ТОЛЩИНА СТЕНЫ - до 400мм

Если устанавливаются скругленные наличники, толщина стены рассчитывается по ровной поверхности (без учета скруглений)



БАЗОВОЕ ПЛЕЧО

ГОРИЗОНТАЛЬНЫЕ РАЗМЕРЫ ПРОЕМА И ДВЕРИ

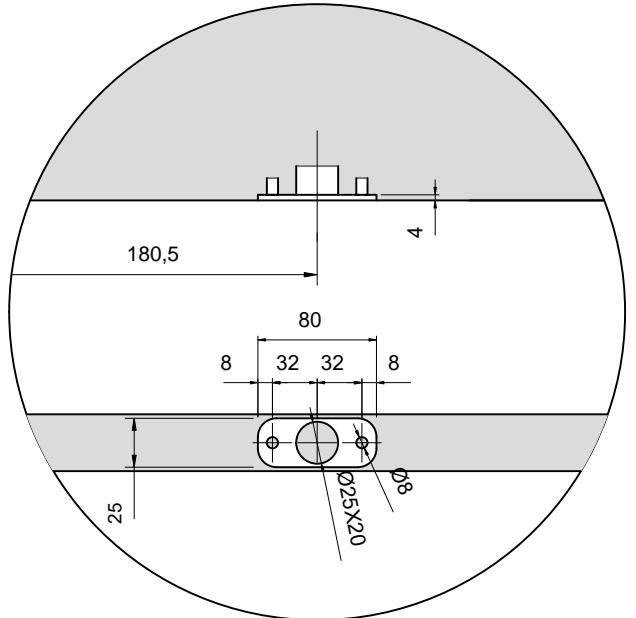
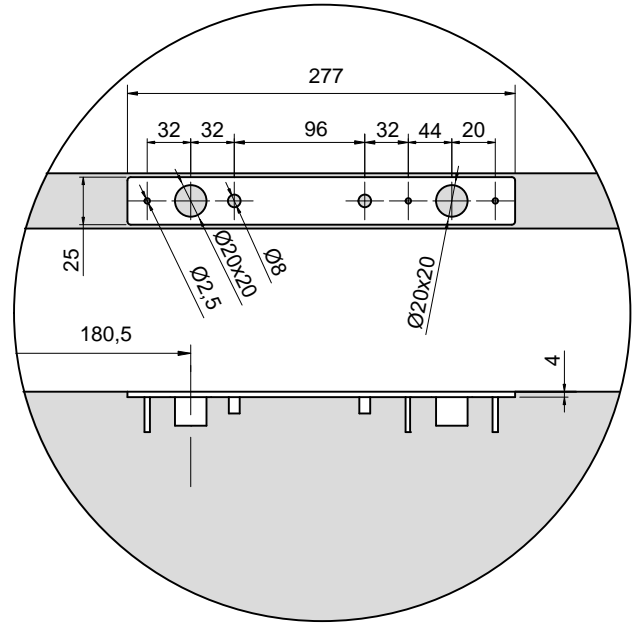
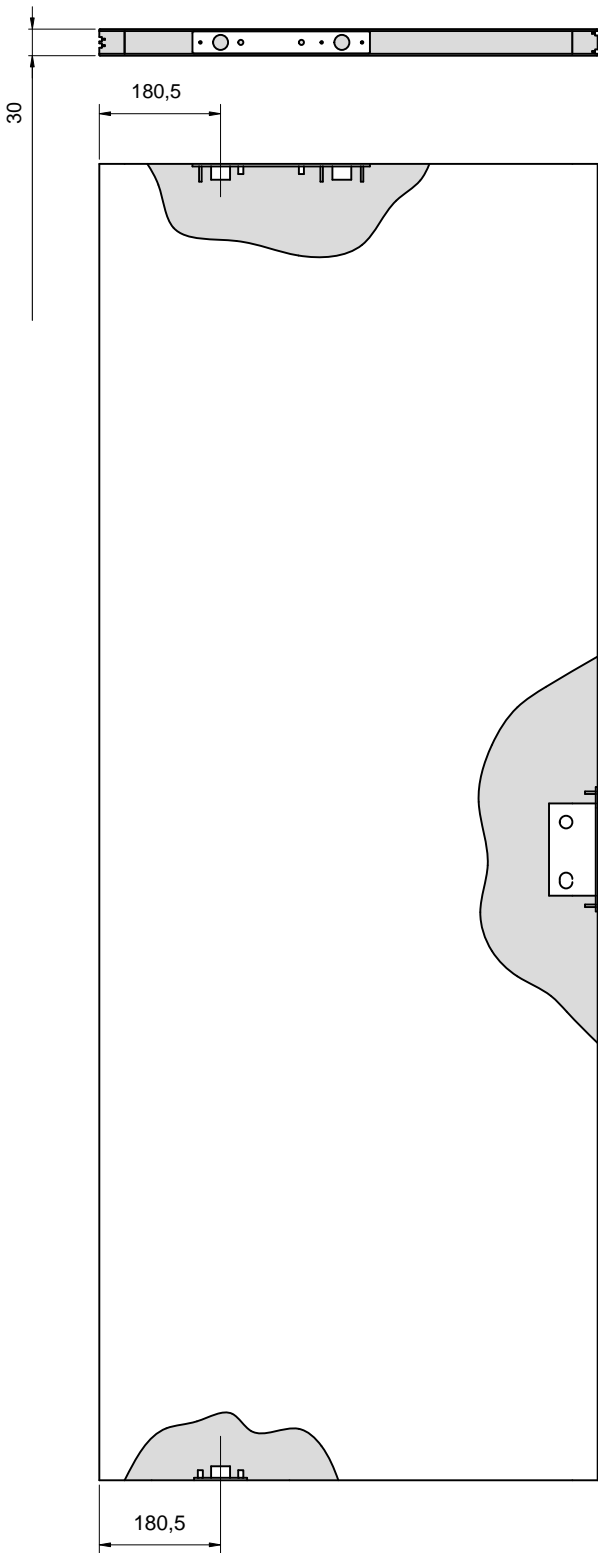
| LFM                       | LP                        | LA           | макс.вынос открытой двери |
|---------------------------|---------------------------|--------------|---------------------------|
| ширина "чернового" проема | ширина "чистового" проема | ширина двери |                           |
| * 800                     | 640                       | 665          | 384 □                     |
| * 850                     | 690                       | 715          | 384 □                     |
| * 900                     | 740                       | 765          | 384 ■□                    |
| * 950                     | 790                       | 815          | 431 ■                     |
| * 1000                    | 840                       | 865          | 481 ■                     |
| * 1050                    | 890                       | 915          | 531 ■                     |
| * 1100                    | 940                       | 965          | 581 ■                     |

\* Стандартные размеры: Также возможны другие размеры, в т.ч. промежуточные - при подгонке направляющего профиля (стр.2 Инструкции по монтажу)

ЛЕГЕНДА

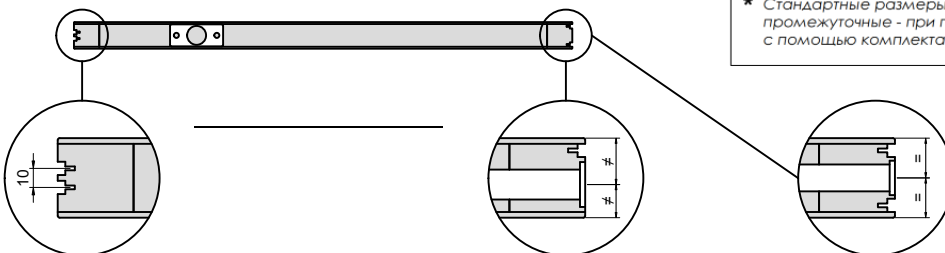
LP = ширина "чистового" проема ( LFM - 160 )  
 LA = ширина двери ( LFM - 135 )  
 LS = ширина проема коробки ( LFM - 124 )  
 ES = внешняя ширина коробки ( LFM - 24 ) = длина верхней перекладины  
 LFM = ширина "чернового" проема

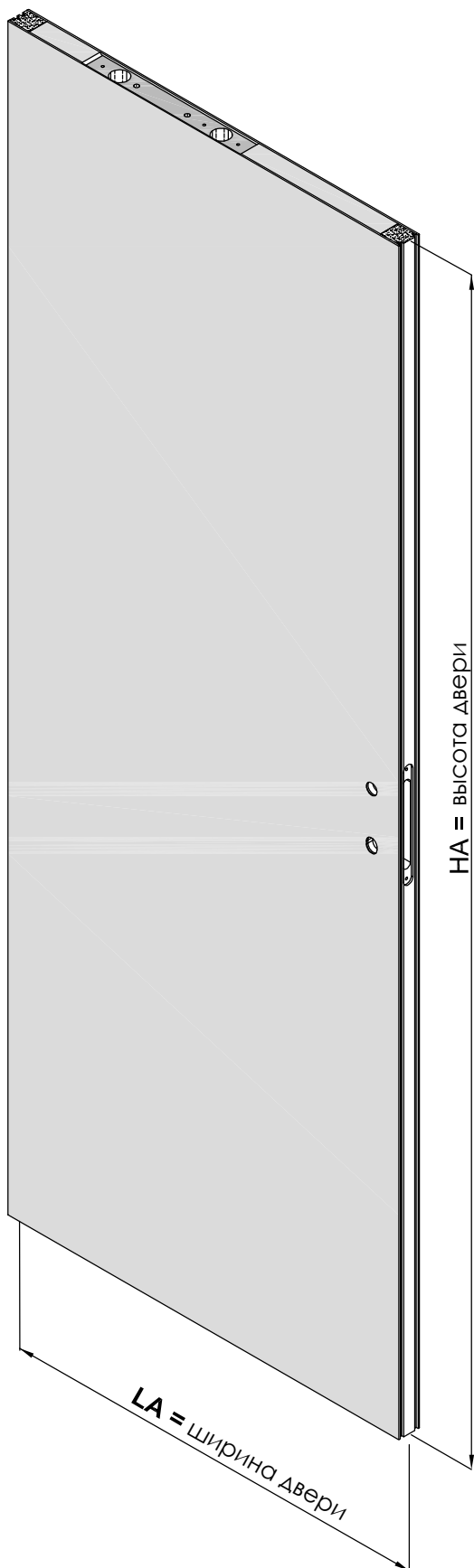
На чертеже указаны размеры для "чернового" проема шириной 900мм. При открывании створки вынос в обе стороны будет симметричным.



ВЕРТИКАЛЬНЫЕ РАЗМЕРЫ ПРОЕМА И ДВЕРИ

| HFM  | HP                        | HA           |                                    |
|--|---------------------------|--------------|------------------------------------|
| высота "чернового" проема  | высота "чистового" проема | высота двери |                                    |
| * 1950   | 1900                      | 1884         | HP = (HFM - 50)<br>HA = (HFM - 66) |
| * 2000   | 1950                      | 1934         |                                    |
| * 2050   | 2000                      | 1984         |                                    |
| * 2100   | 2050                      | 2034         |                                    |
| * 2150   | 2100                      | 2084         |                                    |
| * 2200   | 2150                      | 2134         |                                    |
| * 2250   | 2200                      | 2184         |                                    |
| * Стандартные размеры: Также возможны другие размеры, в т.ч. промежуточные - при подгонке стойки оси и оси (см. Полное рук-во) с помощью комплекта для нестандартных размеров. |                           |              |                                    |





ВЕРТИКАЛЬНЫЕ РАЗМЕРЫ ПРОЕМА И ДВЕРИ

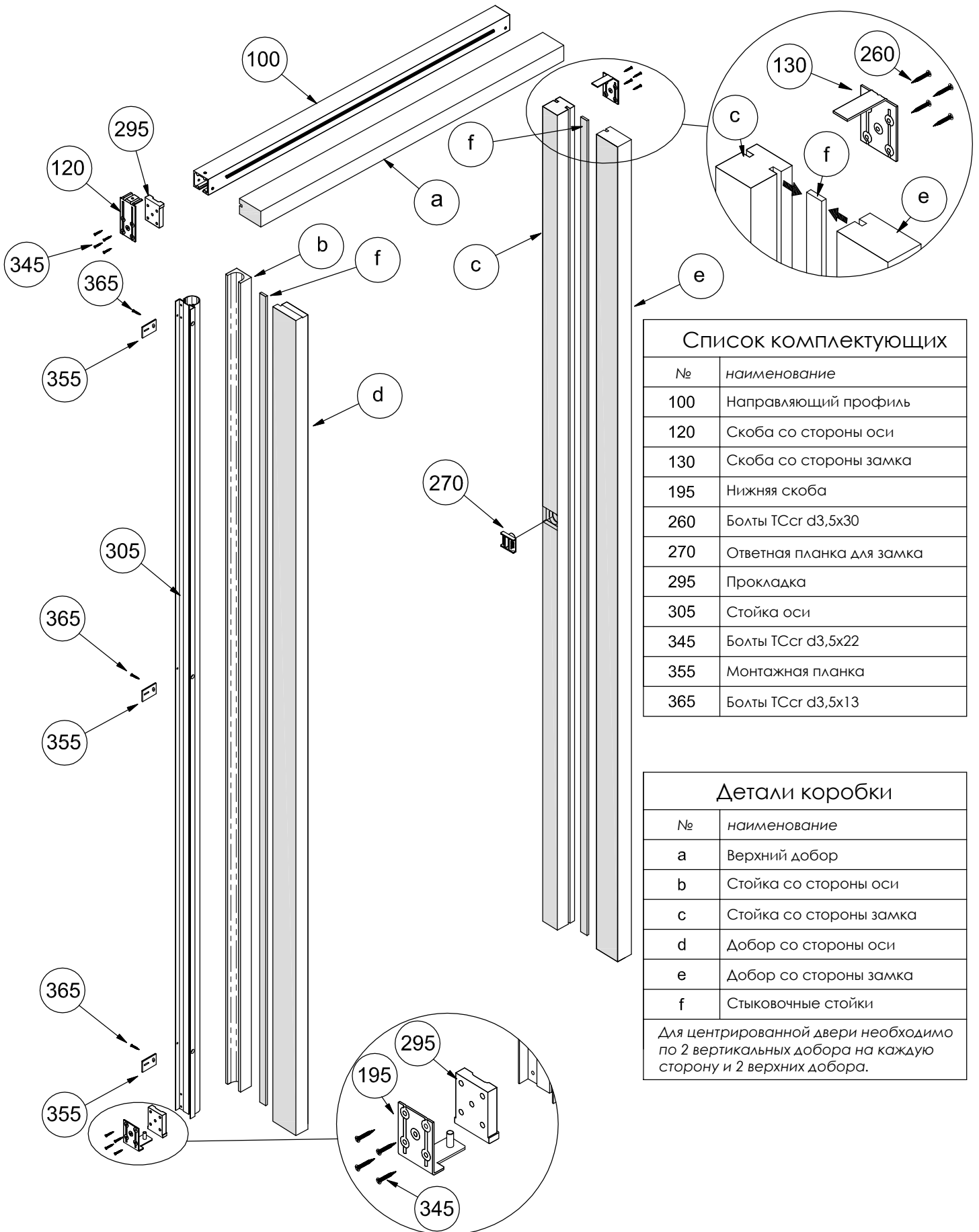
| СТАНДАРТНАЯ ВЫСОТА | HP = (HFM - 50)           |                           | HA = (HFM - 66) |
|--------------------|---------------------------|---------------------------|-----------------|
|                    | HFM                       | HP                        | HA              |
|                    | высота "чернового" проема | высота "чистового" проема | высота двери    |
|                    | 1950                      | 1900                      | 1884            |
|                    | 2000                      | 1950                      | 1934            |
|                    | 2050                      | 2000                      | 1984            |
|                    | 2100                      | 2050                      | 2034            |
|                    | 2150                      | 2100                      | 2084            |
|                    | 2200                      | 2150                      | 2134            |
|                    | 2250                      | 2200                      | 2184            |

Стандартные размеры: Также возможны другие размеры, в т.ч. промежуточные - при подгонке осевой стойки и оси (см. Полное рук-во) с помощью комплекта для нестандартных размеров.

ГОРИЗОНТАЛЬНЫЕ РАЗМЕРЫ ПРОЕМА И ДВЕРИ

| БОЛЬШОЕ | БАЗОВОЕ | МАЛОЕ | LP = (LFM - 160)          |                           | LA = (LFM - 135) |
|---------|---------|-------|---------------------------|---------------------------|------------------|
|         |         |       | LFM                       | LP                        | LA               |
|         |         |       | ширина "чернового" проема | ширина "чистового" проема | ширина двери     |
|         |         | ●     | 610                       | 450                       | 475              |
|         |         | ●     | 650                       | 490                       | 515              |
|         | ●       | ●     | 700                       | 540                       | 565              |
|         | ●       | ●     | 750                       | 590                       | 615              |
|         | ●       | ●     | 800                       | 640                       | 665              |
|         | ●       |       | 850                       | 690                       | 715              |
|         | ●       |       | 900                       | 740                       | 765              |
|         | ●       |       | 950                       | 790                       | 815              |
|         | ●       |       | 1000                      | 840                       | 865              |
|         | ●       |       | 1050                      | 890                       | 915              |
| ●       | ●       |       | 1100                      | 940                       | 965              |
| ●       |         |       | 1150                      | 990                       | 1015             |
| ●       |         |       | 1200                      | 1040                      | 1065             |
| ●       |         |       | 1250                      | 1090                      | 1115             |
| ●       |         |       | 1300                      | 1140                      | 1165             |
| ●       |         |       | 1350                      | 1190                      | 1215             |
| ●       |         |       | 1400                      | 1240                      | 1265             |
| ●       |         |       | 1450                      | 1290                      | 1315             |

● Стандартные размеры  
 ● Возможные размеры - при подгонке направляющего профиля (стр.2 Инструкции по монтажу), также возможны и промежуточные.



Список комплектующих

| №   | наименование              |
|-----|---------------------------|
| 100 | Направляющий профиль      |
| 120 | Скоба со стороны оси      |
| 130 | Скоба со стороны замка    |
| 195 | Нижняя скоба              |
| 260 | Болты TCcr d3,5x30        |
| 270 | Ответная планка для замка |
| 295 | Прокладка                 |
| 305 | Стойка оси                |
| 345 | Болты TCcr d3,5x22        |
| 355 | Монтажная планка          |
| 365 | Болты TCcr d3,5x13        |

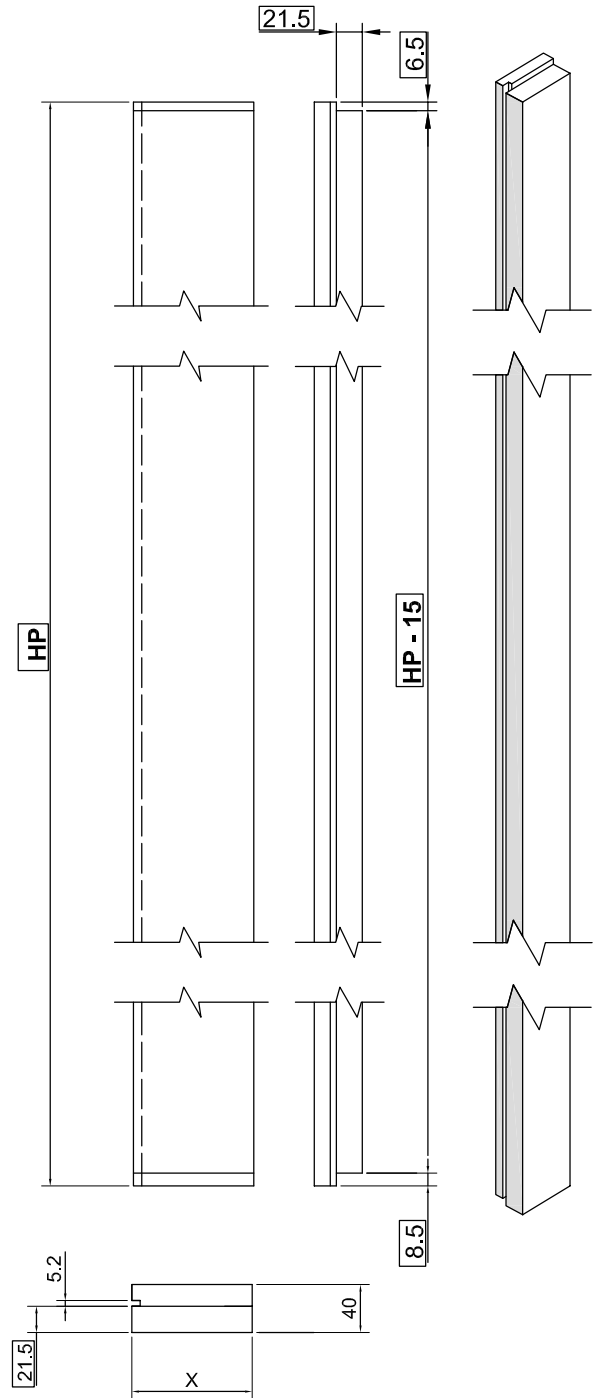
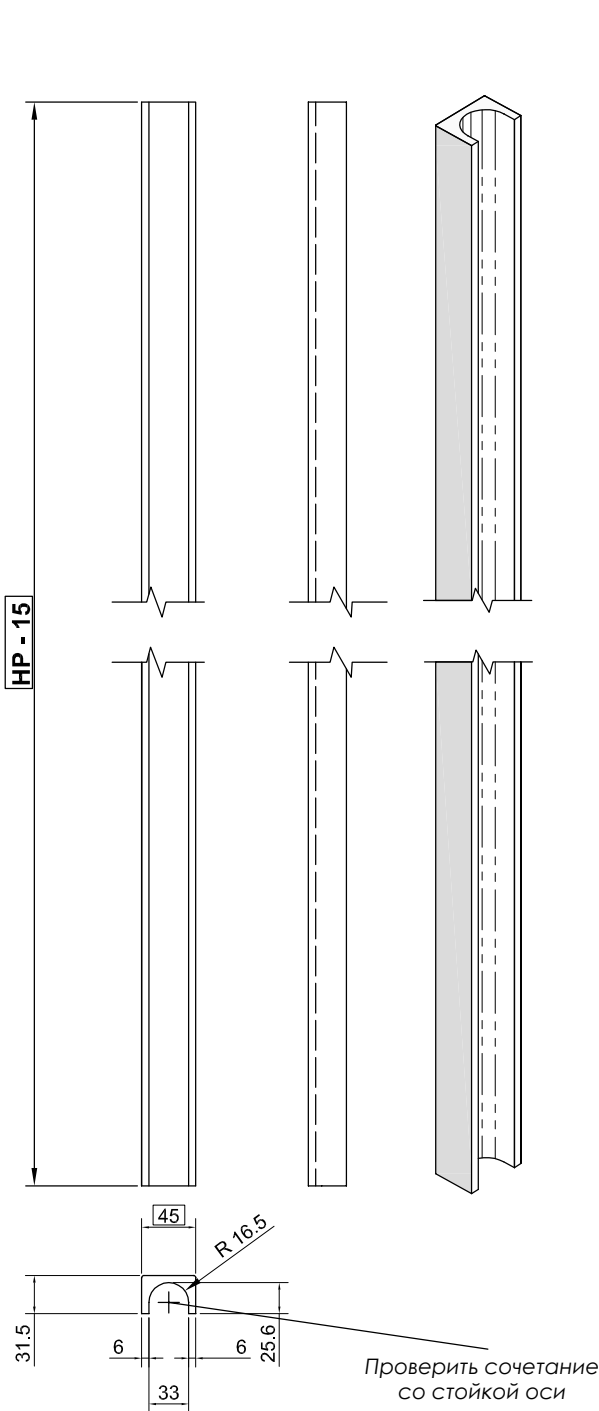
Детали коробки

| № | наименование            |
|---|-------------------------|
| a | Верхний добор           |
| b | Стойка со стороны оси   |
| c | Стойка со стороны замка |
| d | Добор со стороны оси    |
| e | Добор со стороны замка  |
| f | Стыковочные стойки      |

Для центрированной двери необходимо по 2 вертикальных добора на каждую сторону и 2 верхних добора.

СТОЙКА

ДОБОР



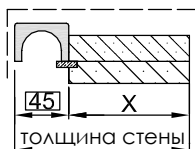
□ размер должен быть точным

X = толщина стены - 45

HP = высота "чистового" проема

--- видимая поверхность

СМЕЩЕННАЯ ДВЕРЬ



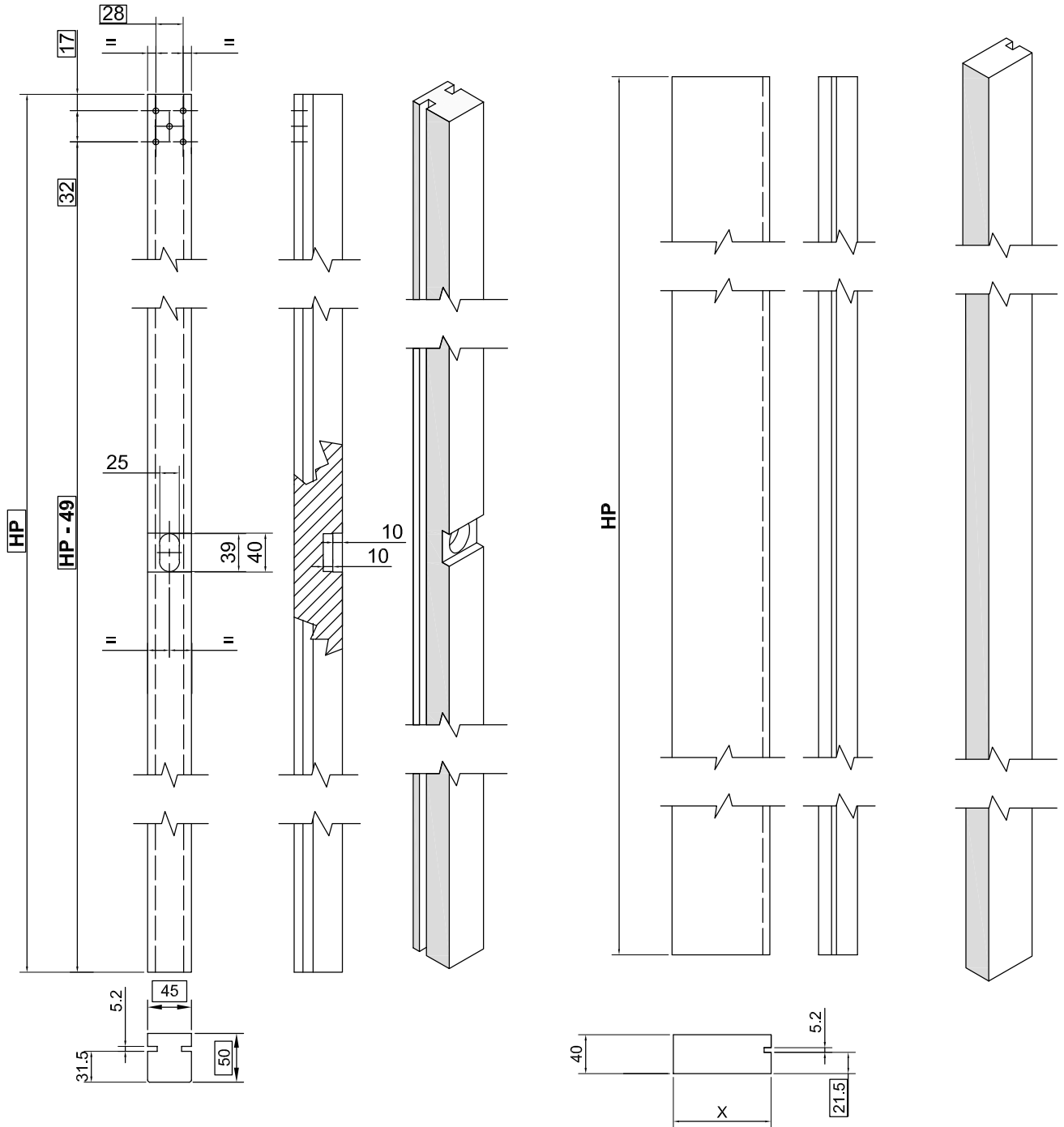
Если дверь расположена посередине стены, необходимо два зеркальных добора

ЦЕНТРИРОВАННАЯ ДВЕРЬ



СТОЙКА

ДОБОР



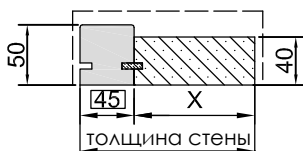
размер должен быть точным

X = толщина стены - 45

HP = высота "чистового" проема

видимая поверхность

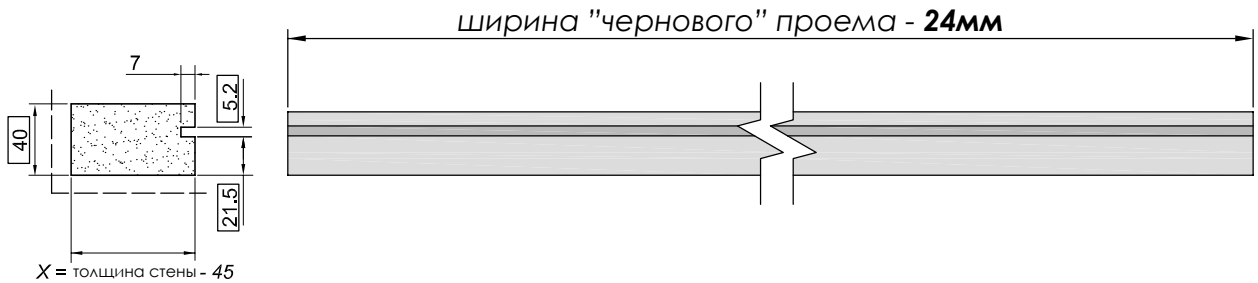
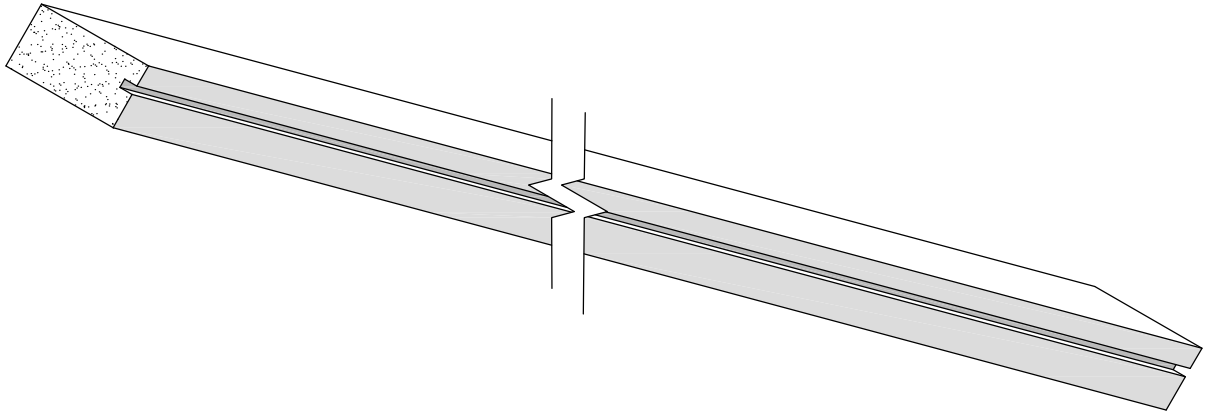
СМЕЩЕННАЯ ДВЕРЬ



Если дверь расположена посередине стены, необходимо два зеркальных добора

ЦЕНТРИРОВАННАЯ ДВЕРЬ





□ размер должен быть точным

X = толщина стены - 45

--- видимая поверхность

СМЕЩЕННАЯ ДВЕРЬ

ЦЕНТРИРОВАННАЯ ДВЕРЬ

